

TANITA®

健康をはかる

車いす用体重計 PW-650A

型式承認取得品

国基準適合証印



乗り降りしやすい薄型の車いす用体重計
介護福祉施設や医療機関などでご利用いただけます。

- 両側昇降で乗り降り自在。
- 「風袋引き機能」、「プリセット風袋引き機能」付きなので、車いす重量の減算が簡単に行えます。
- 200kgまで測定可能。
- ACアダプターと乾電池の両電源に対応。
- オートパワーオフの時間設定が可能。
(5分/10分/30分/60分/連続から選択)
- 体重の証明用に使用可能。



※表示ボックススタンドはオプションです。

- スロープ段差が少なく
乗り降りしやすい **薄型設計!**

測定台まで高さ
24mm



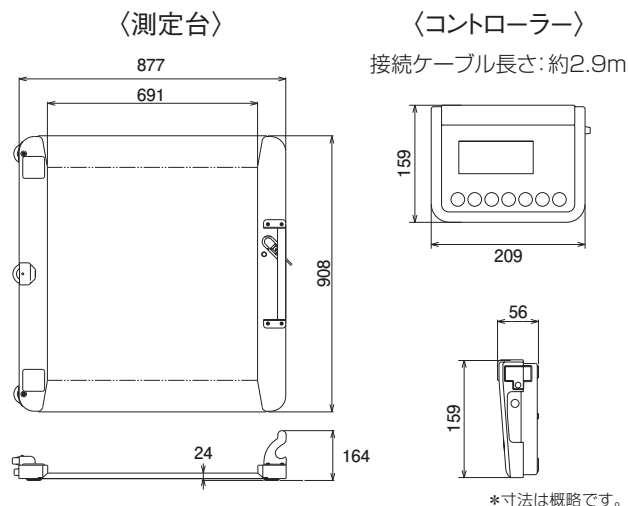
Made in Japan 日本製

仕様

| 品番 | | PW-650A |
|----------------------------------|---------------|---|
| 体重測定部 | 計量方法 | 電気抵抗線式はかり |
| | 型式承認番号 | 第D1075号 精度等級3級 |
| | ひょう量(最大計量) | 200kg(風袋量含む) |
| | 目量(最小表示) | 0.1kg |
| | 最大風袋引き量 | 100kg |
| 表示方法 | | LCD表示 文字高38mm |
| 外部インターフェイス (PW-650A(RS付)仕様のみ) | | RS-232C D-サブ9ピンメス出力専用 |
| 電源 | | ACアダプター(DC9V500mA) または単3形アルカリ乾電池6本(別売) |
| 消費電力 | | 0.3W以下 |
| 質量 | コントローラー | 約0.5kg |
| | 測定台 | 約28.0kg |
| 主な付属品 | | ACアダプター |
| メーカー希望 | PW-650A | ¥198,000(税抜) |
| 小売価格 | PW-650A(RS付)* | ¥208,000(税抜) |
| 製造国 | | 日本 |

*PW-650A(RS付)は、RS-232Cポート(出力専用)が付いています。

寸法図(単位: mm)



特長

介助者でもご自身でも
操作できます。

※表示ボックススタンドはオープン型です。
※特殊車椅子など、種類によっては測定できない場合がありますので寸法をご確認ください。



移動に便利な
キャスター付き。



表示部は文字高が
大きく見やすい設計です。



充実したオプション

測定結果を印字できます。

*PW-650A(RS付)のみ対応



感熱式プリンターセット OP-201
(ACアダプター、RSケーブル、
プリンター用紙4巻込み) ¥84,000(税抜)

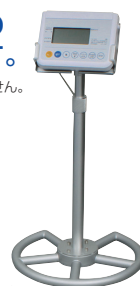
測定台を立てて
収納できる
スタンドです。



本体収納スタンド OP-031 ¥45,000(税抜)

表示部専用の
スタンドです。

*表示ボックスは含まれません。



表示ボックススタンド OP-002 ¥38,000(税抜)

表示部やACアダプター
をまとめて収納できます。



収納バッグ OP-089 ¥4,000(税抜)

株式会社 **タニタ**

本社 〒174-8630 東京都板橋区前野町1-14-2

東京営業所 〒174-8630 東京都板橋区前野町1-14-2 03(3558)8111(代表) FAX03(3558)0335
大阪営業所 〒577-0013 大阪府東大阪市長田中1-3-15 06(6784)2811(代表) FAX06(6784)2778
名古屋営業所 〒465-0072 愛知県名古屋市中区東区原2-707 052(704)2201(代表) FAX052(704)2221
福岡営業所 〒812-0882 福岡県福岡市博多区麦野4-2-6 092(575)5761(代表) FAX092(575)5617
北日本営業所 〒983-0852 宮城県仙台市宮城野区榴岡1-6-8 022(299)7161(代表) FAX022(299)7163

(株)タニタ秋田 〒014-0113 秋田県大仙市堀見内字下田茂木添28-1 0187(66)2122(代表)

お客様サービス相談室 〒174-8630 東京都板橋区前野町1-14-2 ナビダイヤル(有料) ☎0570-099655 受付時間9:00~18:00(祝日を除く月~金)

(株)タニタ本社・東京営業所・大阪営業所・(株)タニタ秋田は、ISO9001の認証登録事業所です。

◎表示価格をはじめ、このカタログの内容は2017年12月現在のものです。
◎商品のデザイン・仕様・価格は変更になることもありますのでご了承ください。
◎商品の色は印刷の関係で実物と若干異なる場合があります。

<http://www.tanita.co.jp>

©2017 TANITA Corporation.